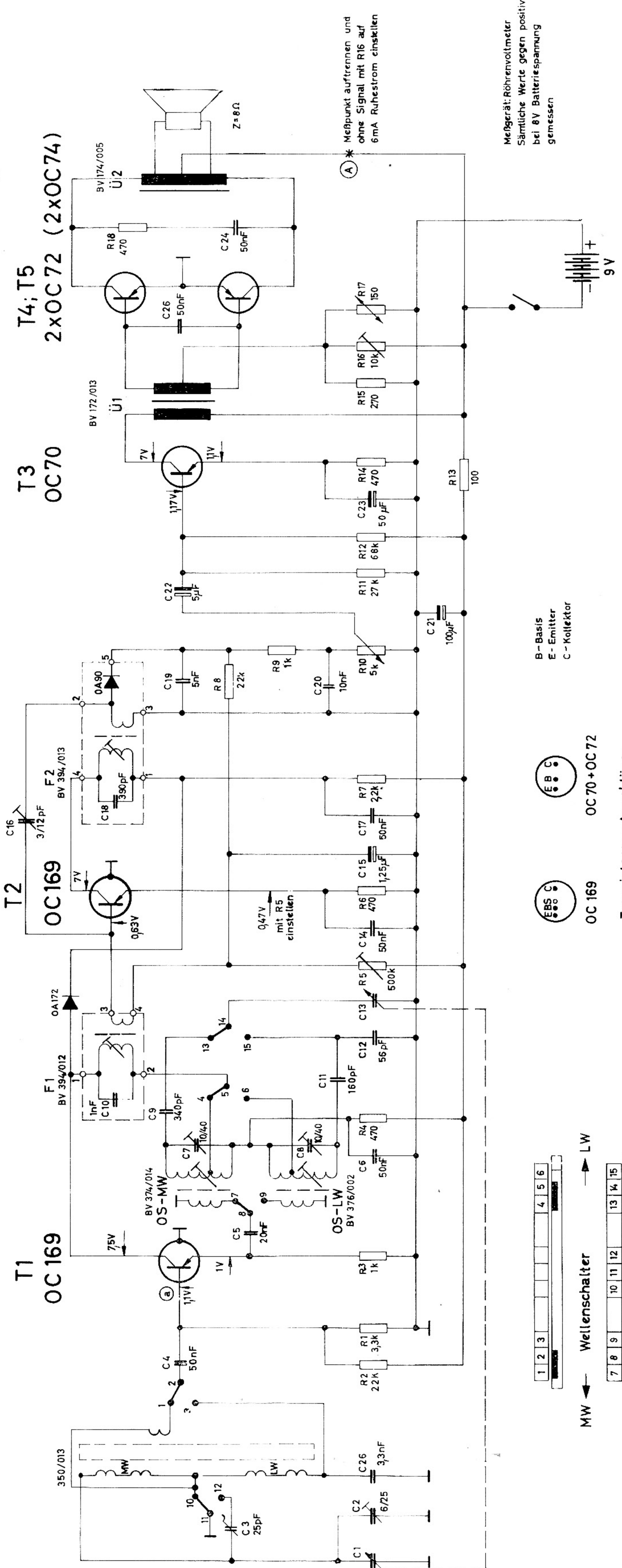


# „Jonny M-60“



\* Meßpunkt auftrennen und ohne Signal mit R16 auf 6mA Ruhestrom einstellen

Meßgerät: Röhrevoltmeter  
Sämtliche Werte gegen positiv (+) bei 8V Batteriespannung gemessen

B - Basis  
E - Emitter  
C - Kollektor



Transistoren - Anschlüsse

